

Получатель

 Society
 Reference
 Address
 Phone
 Fax
 E-mail

Отправитель
Арт. №

60153026

Модель

EVOPLUS B 120/450.100 M PN16

Характеристики насоса

Максимальное давление	1,6 MPa
Мин. темп-ра жидкости	-10 °C
Макс. темп-ра жидкости	110 °C
EEI :	≤ 0,20

Минимальный напор на всасывании :

Температура	°C	90	100
Минимальный напор на всасывании :	m	20	25

Требуемые характеристики

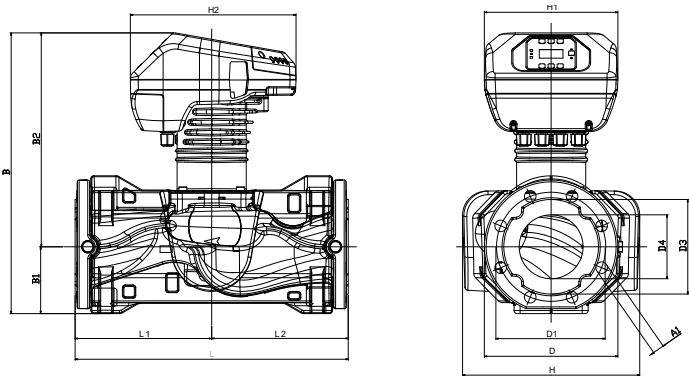
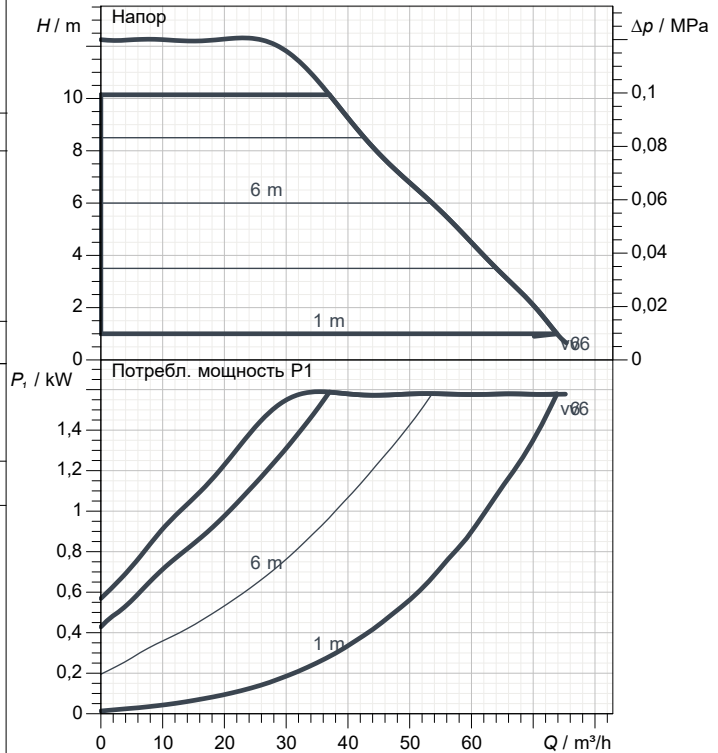
Расход :	
Напор :	
Жидкость (%) :	
Температура жидкости	20 °C
Плотность :	998,3 kg/m ³
Кинематическая вязкость	1,005 mm ² /s
Давление паров	2,34 kPa

Действительные характеристики

Расход :	
Напор :	

Материалы/Уплотнение вала

Корпус насоса	Cast iron 250 UNI ISO 185 - CTF
Рабочего колеса	Технополимер
Вал мотора	Нержавеющая сталь
Уплотнительное кольцо	EPDM
Кожух мотора	алюминиевый сплав
Закрытый фланец	Нержавеющая сталь
Обойма упорного кольца	Нержавеющая сталь

Curve tolerance according to ISO 9906

Характеристики двигателя

Торговая марка	DAB
Поглощенная мощность P1	1,56 kW
Напряжение	1~ 220-240 V 50 Hz
Ном. Ток	7 A
Степень защиты	IP 44

Размеры mm

A1	19	D3	156	L1	225		
B	463	D4	105	L2	225		
B1	110	H	292				
B2	353	H1	220				
D	220	H2	273				
D1	180	L	450				

Вес 36,8 kg

Соединения насоса:

Вход	DN 100	/	PN 16
Вых	DN 100	/	PN 16



ГИДРАВЛИЧЕСКАЯ ХАРАКТЕРИСТИКА

05/10/20

Страница 2 / 3

DAB PUMPS S.p.A.
Via Marco Polo, 14 - 35035 Mestrino (PD), Italy
Tel. +39 049 5125000 - Fax +39 049 5125950
www.dabpumps.com

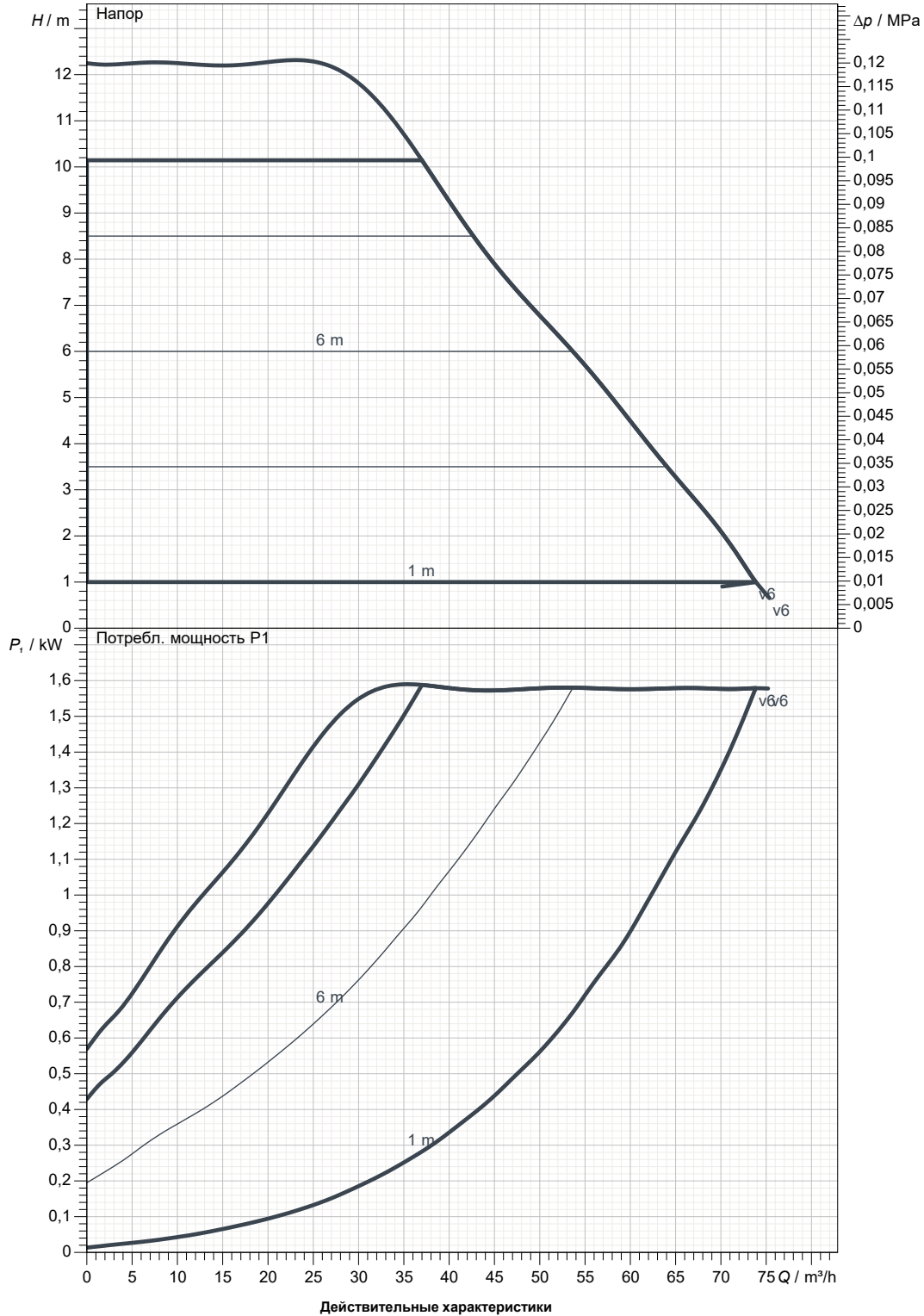
Получатель

Отправитель

Society
Reference
Address
Phone
Fax
E-mail

EVOPLUS B 120/450.100 M PN16

Curve tolerance according to ISO 9906



Вход
DN 100
PN 16

Вых
DN 100
PN 16

Расход :

Напор :

Частота вращения
2.900 1/min

MAIN_PROJECT_TITLE

BUSINESS_PROCESS_IC

OWNER_

ISSUE_DATE



ГАБАРИТНЫЕ РАЗМЕРЫ

05/10/20

Страница 3 / 3

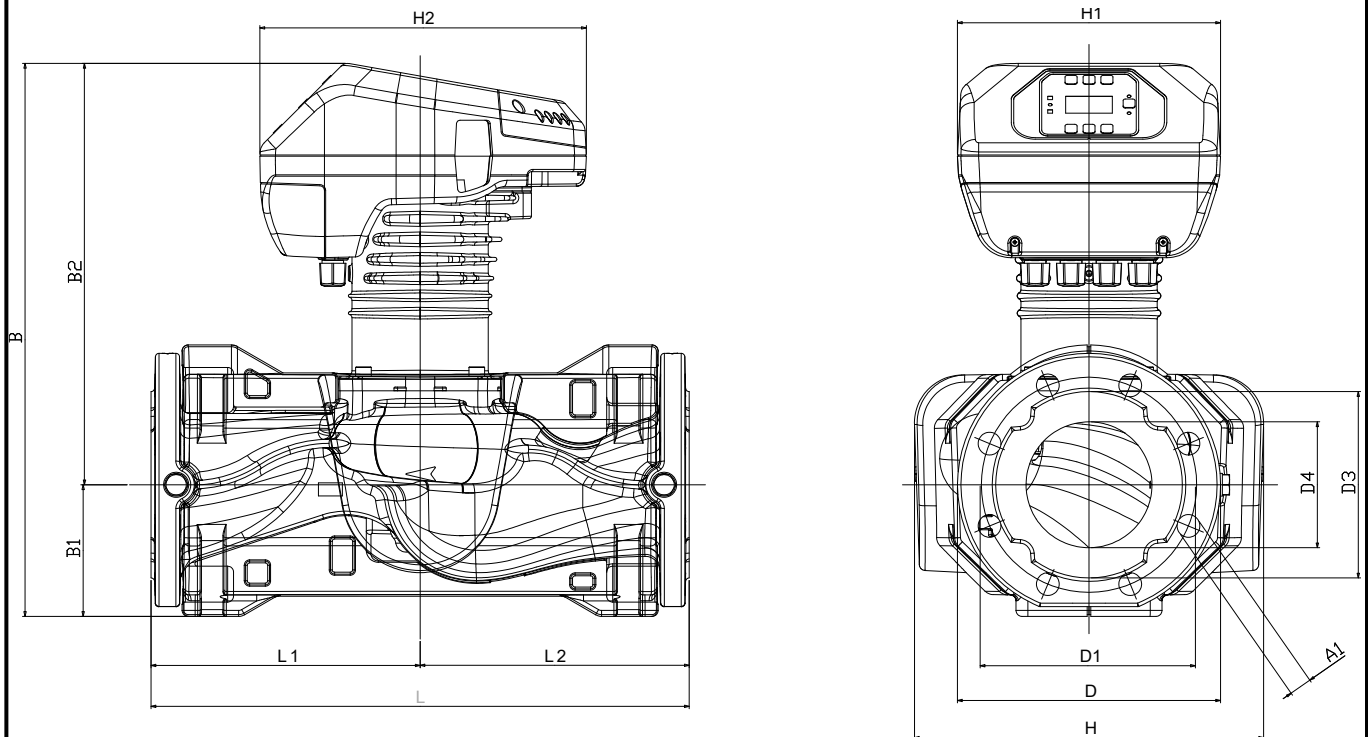
DAB PUMPS S.p.A.
Via Marco Polo, 14 - 35035 Mestrino (PD), Italy
Tel. +39 049 5125000 - Fax +39 049 5125950
www.dabpumps.com

Получатель

Отправитель

Society
Reference
Address
Phone
Fax
E-mail

EVOPLUS B 120/450.100 M PN16



Измерения в мм

Соединения насоса:

1	A1	19	L1	225	всасывании : DN 100 PN 16 подачу : DN 100 PN 16
2	B	463	L2	225	
3	B1	110			
4	B2	353			
5	D	220			
6	D1	180			
7	D3	156			
8	D4	105			
9	H	292			
10	H1	220			
11	H2	273			
12	L	450			

MAIN_PROJECT_TITLE

BUSINESS_PROCESS_ID

OWNER

ISSUE_DATE